

日本拳法

防具製作仕様書

平成 2 年 4 月 1 日 制定

日本拳法全国連盟

日本拳法防具製作仕様書

(目的)

第1条 搏技・組打ち技等を総合的に修練する時に修技者を防護する防具等について定める事を目的とする。

(適用範囲)

第2条 この日本拳法防具製作仕様書(以下「仕様書」という)は、乱稽古・競技会等において使用する日本拳法防具の製作に適用する。

(遵守事項)

第3条 防具は、仕様書に基づいて製作する事

(注意事項)

第4条 仕様書、参考図面(付図)、見本に疑義ある時は、予め発注者によくただして防具製作に間違いのないようにする事

(防具)

第5条 防具は、面・胴(外胴と胴下当)・股当・手袋(グローブ)・隙間調整衝撃緩和用具の5点からなる。

(面)

第6条 面は、顔面と頭部の急所を防護する目的をもって面金と頤頬当、頭覆、組紐で構成される。(付図-1参照)

(胴)

第7条 胴は、胸・腹・脇肋の各急所を防護する目的をもって、外胴と胴下当、組紐で構成される。(付図-2参照)

(股当)

第8条 股当は、下腹部・鼠蹊部・股間の急所を防護する。(付図-3参照)

(手袋(グローブ))

第9条 手袋(グローブ)は、拳を防護する。表面は皮革で出来ていて片方の重量は6オンスが標準である。(付図-4参照)

(隙間調整衝撃緩和用具)

第10条 面と顔面・頭部の隙間調整と衝撃緩和の目的をもって頤頬用具・頭額用具・後頭部用具で構成される。(付図-5参照)

(使用材料)

第11条 防具、面・胴（外胴と胴下当）・股当・手袋（グローブ）・隙間調整衝撃緩和用具の製作使用材料は表-1に定めたもの若しくは、同等以上の製作使用材料とする。

・製作使用材料は、事前に承認を得なければならない。

表-1

防具	使用材料
面	主筋：JISG3532規定、太さ：#2(8mm) クロームメッキ処理上質仕上
	副筋：JISG3532規定、太さ：#3(7mm) クロームメッキ処理上質仕上
	頤頬当、頭覆：白9A布地・内布団芯12mm羊毛芯
	耳防護：クローム牛革、スポンヂC1400片面糊付
	組紐：長さ180cm以上 留革：クローム牛革
外 胴	ファイバー板：バルカナイズドファイバー
	緩衝材：スポンヂC1400片面糊付スポンヂ厚10mm クラリーノ（品番17406） 胸裏クラリーノ厚2mm、胸裏クラリーノ厚1mm
	垂部（前、両側）：11号帆布、垂芯12mm羊毛芯・垂渡革クローム牛革 辺取革クローム牛革
	間取：網3×3mm、スポンジ厚10mm、マジックテープ11×11cm凹 乳紐：牛型押 クローム牛革 組紐：長さ180cm以上
胴 下 当	内布団：白9A布地・内布団芯12mm羊毛芯
	間取：マジックテープ11×11cm凸
股 当	牛革0.8mm、ファルカップ、スポンジ（スポンジは天然ゴム）
	ナイロンファイバー、ゴムバンド

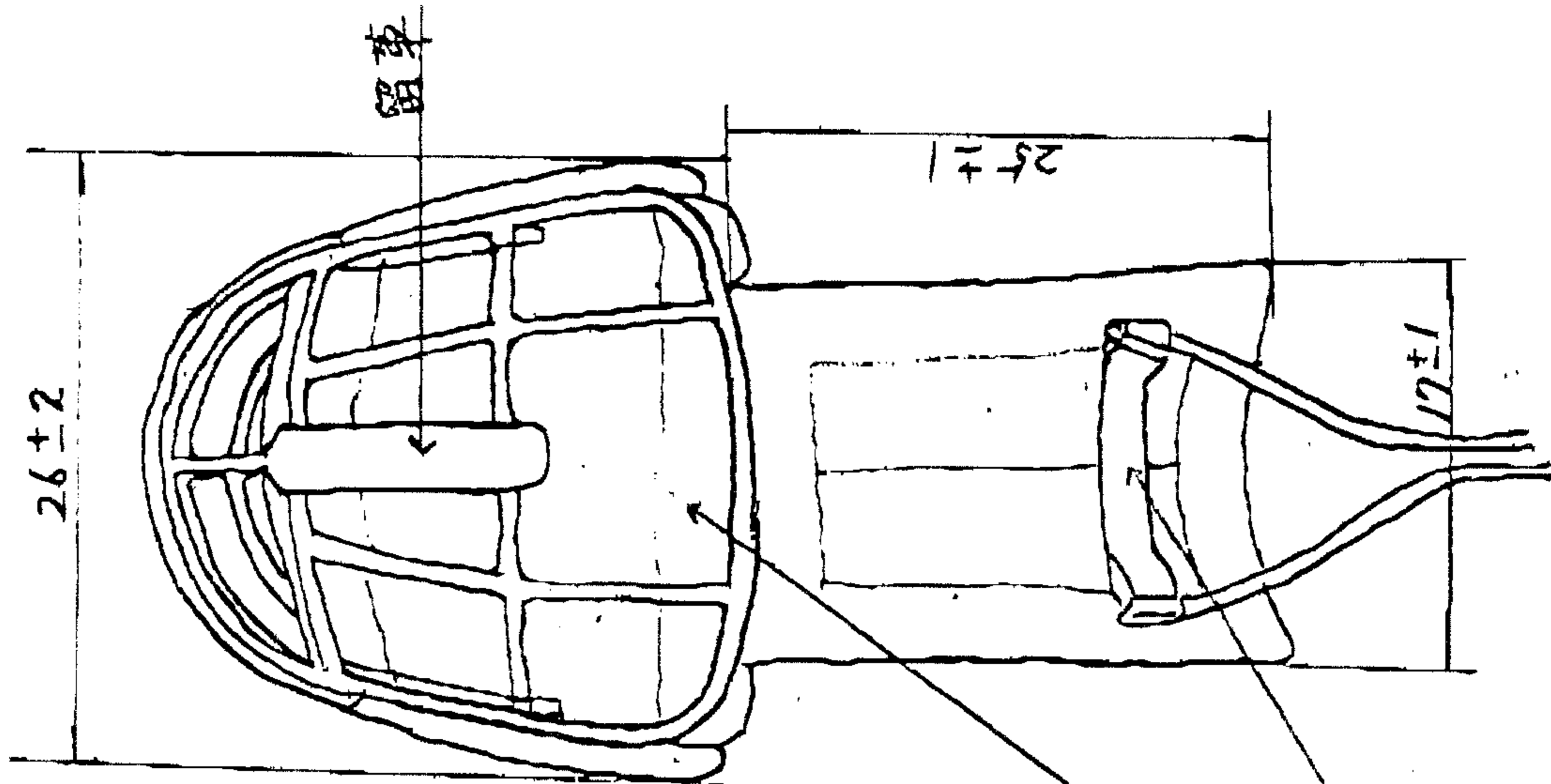
表-1

防具	使 用 材 料
手 袋	牛革0.8mm、ベルクロA・ベルクロB・ベルト幅50mm
	本体スポンジ（C単泡スポンジ12mm・赤レン10mm・PEライト5mm）
	手首スポンジ（B単泡スポンジ10mm） 注-スポンジは天然ゴム
隙撃 間緩 調和 整用 衝具	タオル白無地220枚以上

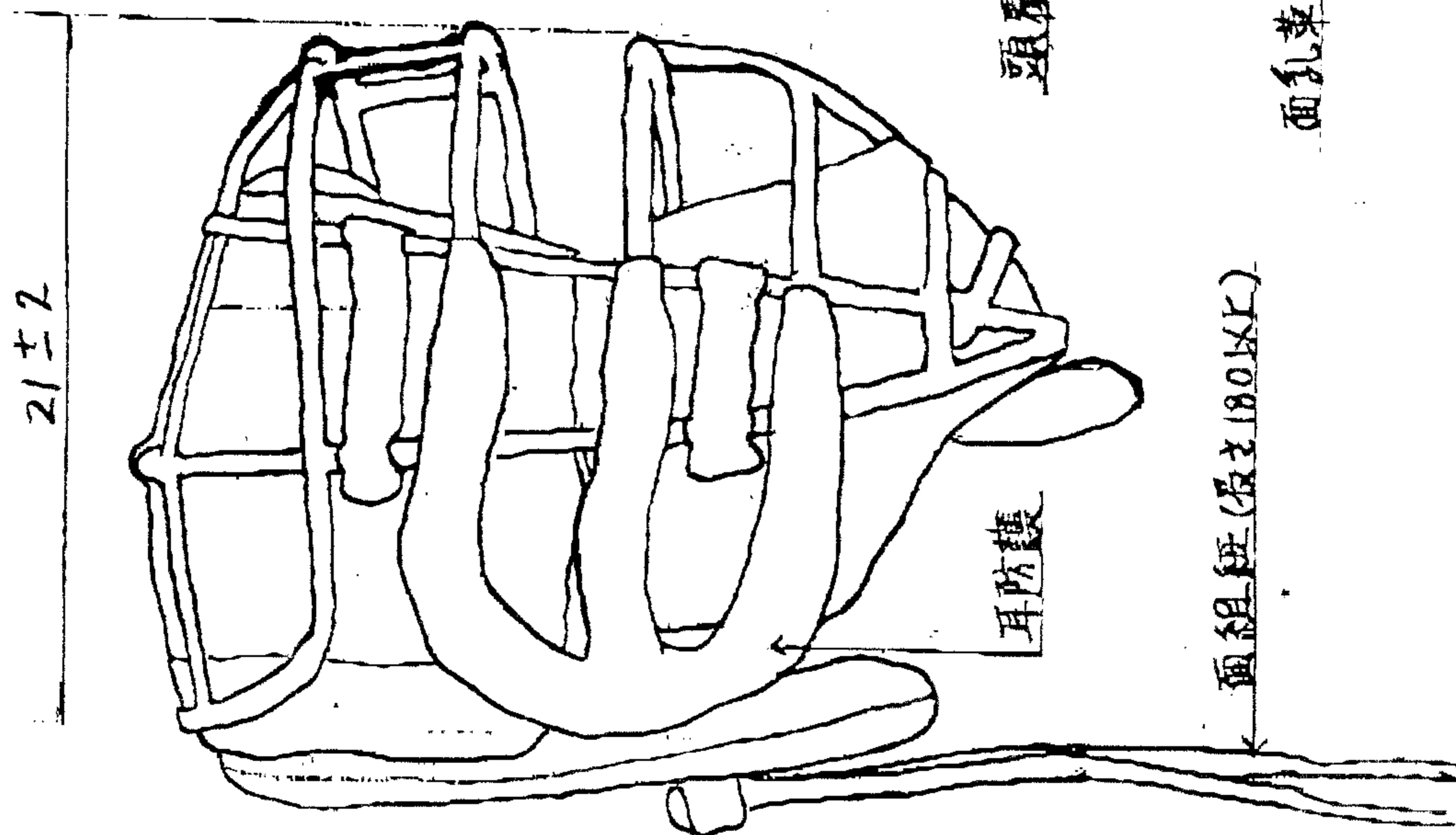
付图一

单位 cm

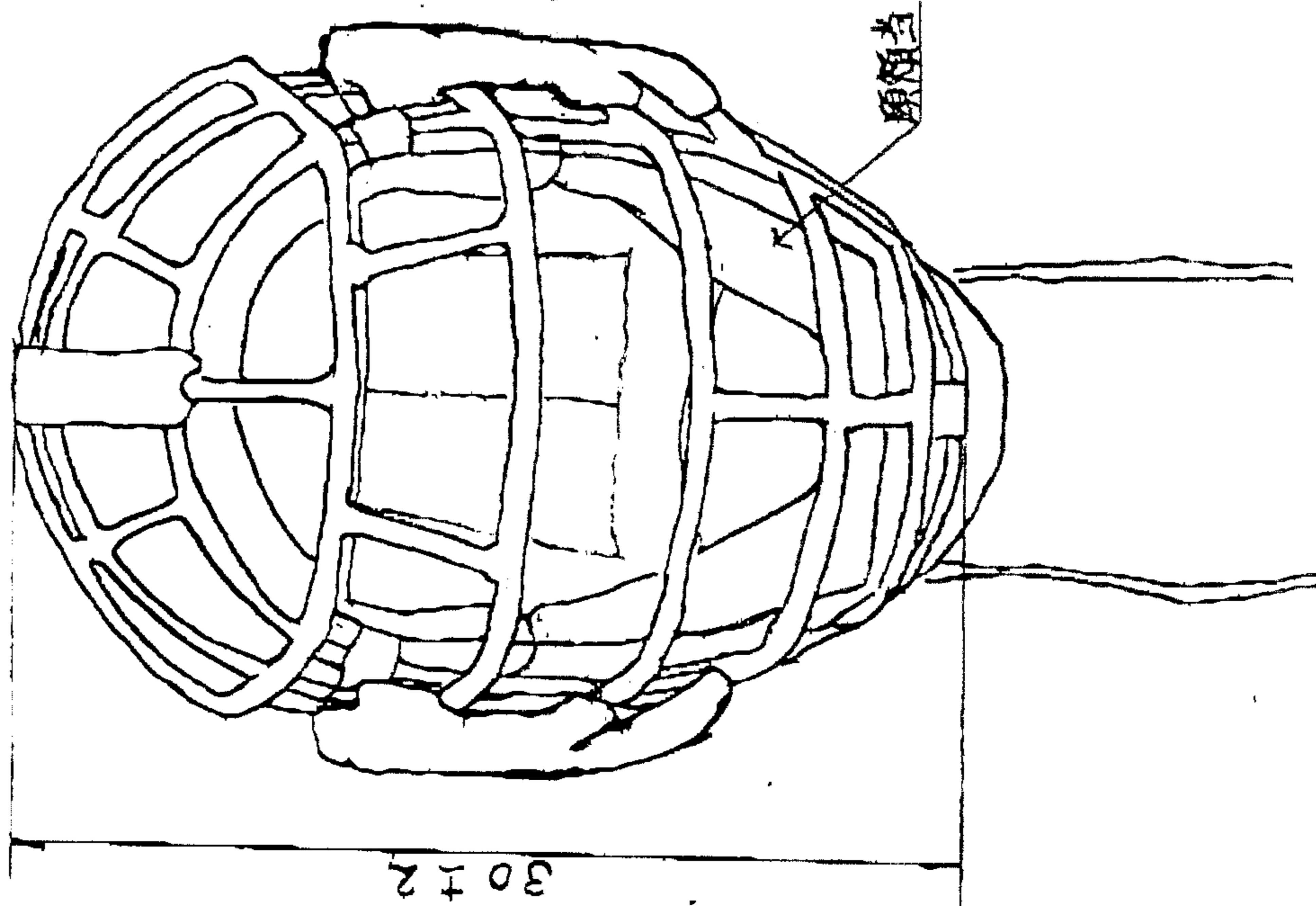
面



上面



側面

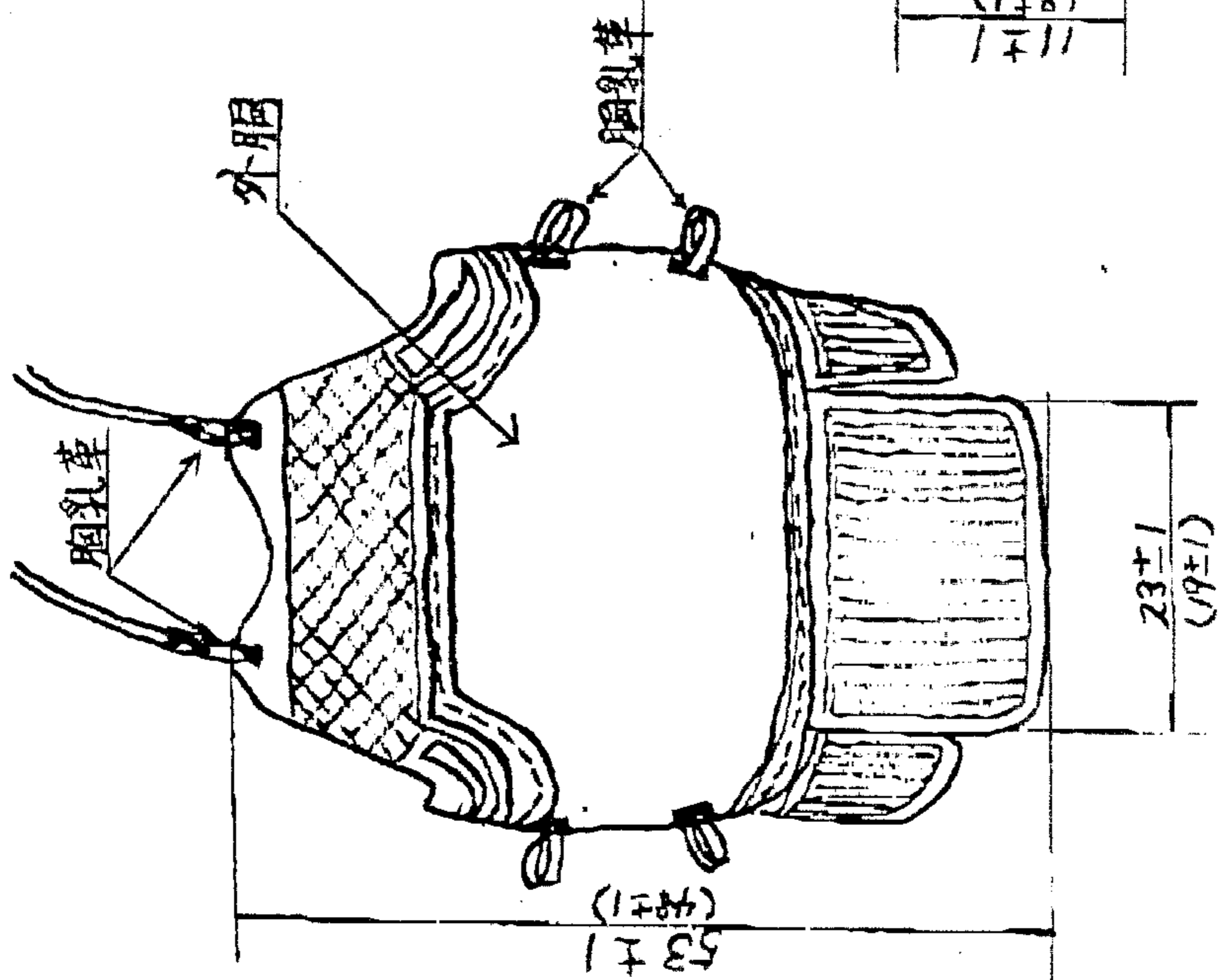


正面

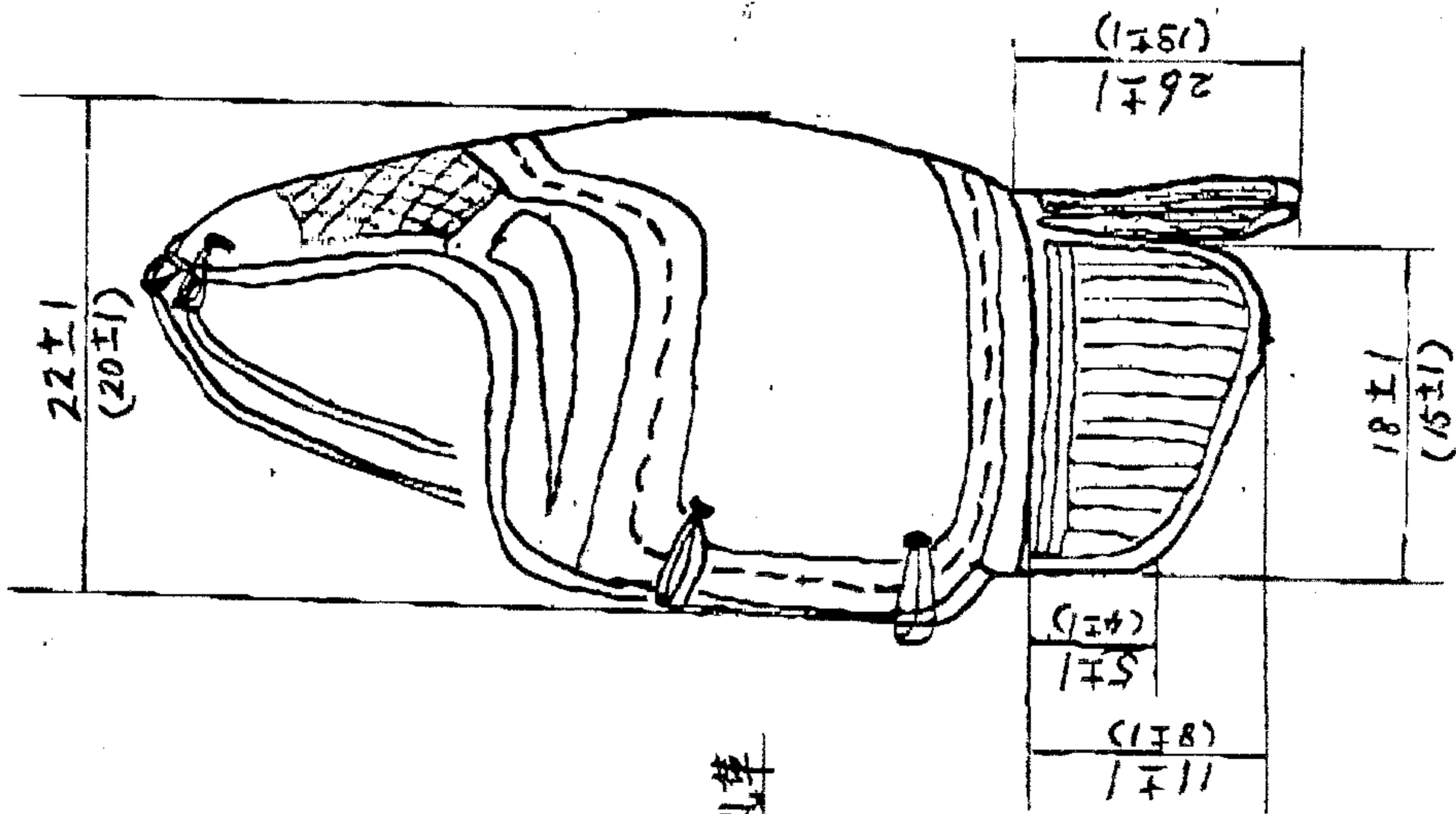
单位 cm

() 内为常用寸法

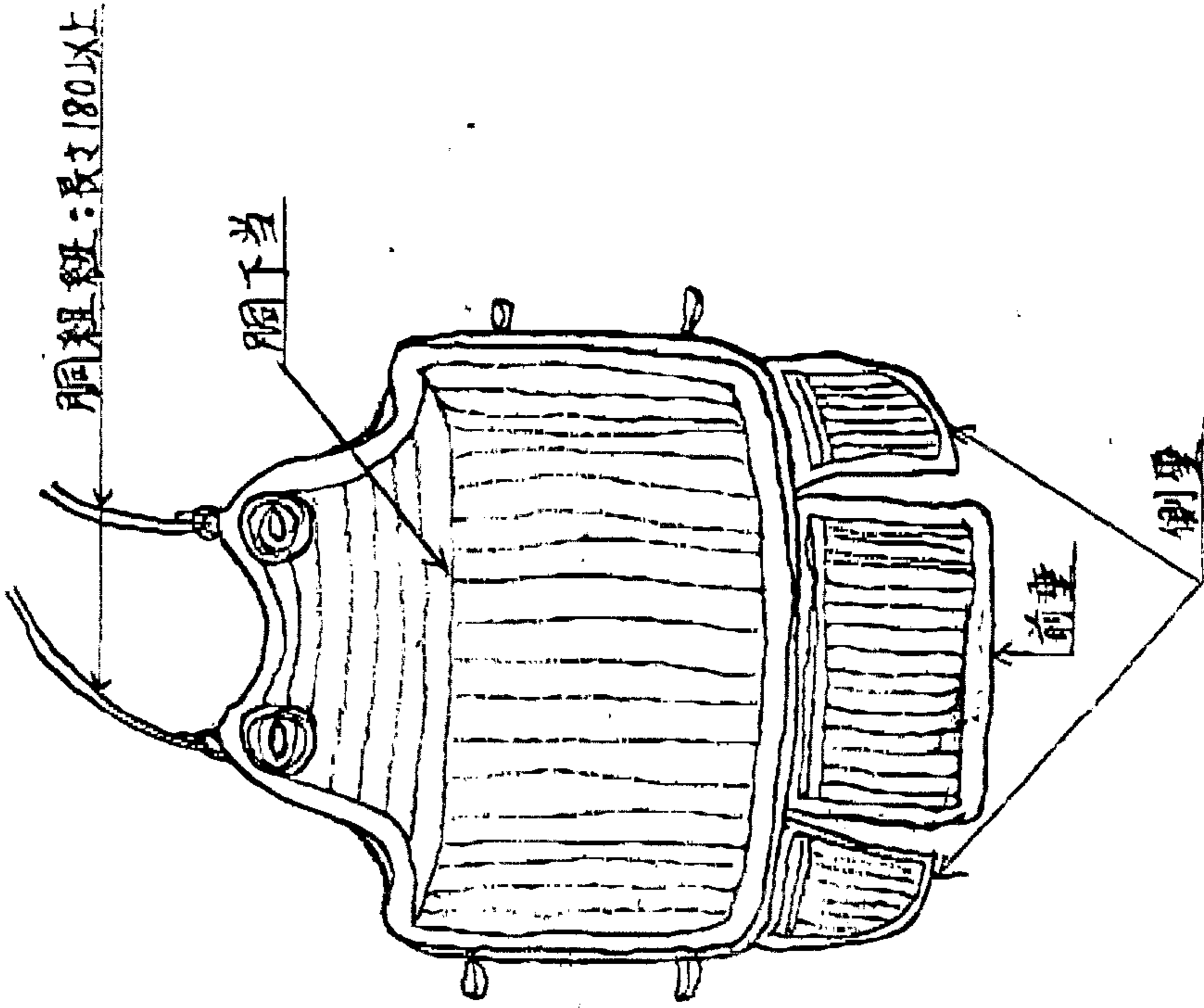
外胛·胛下当



正面



侧面

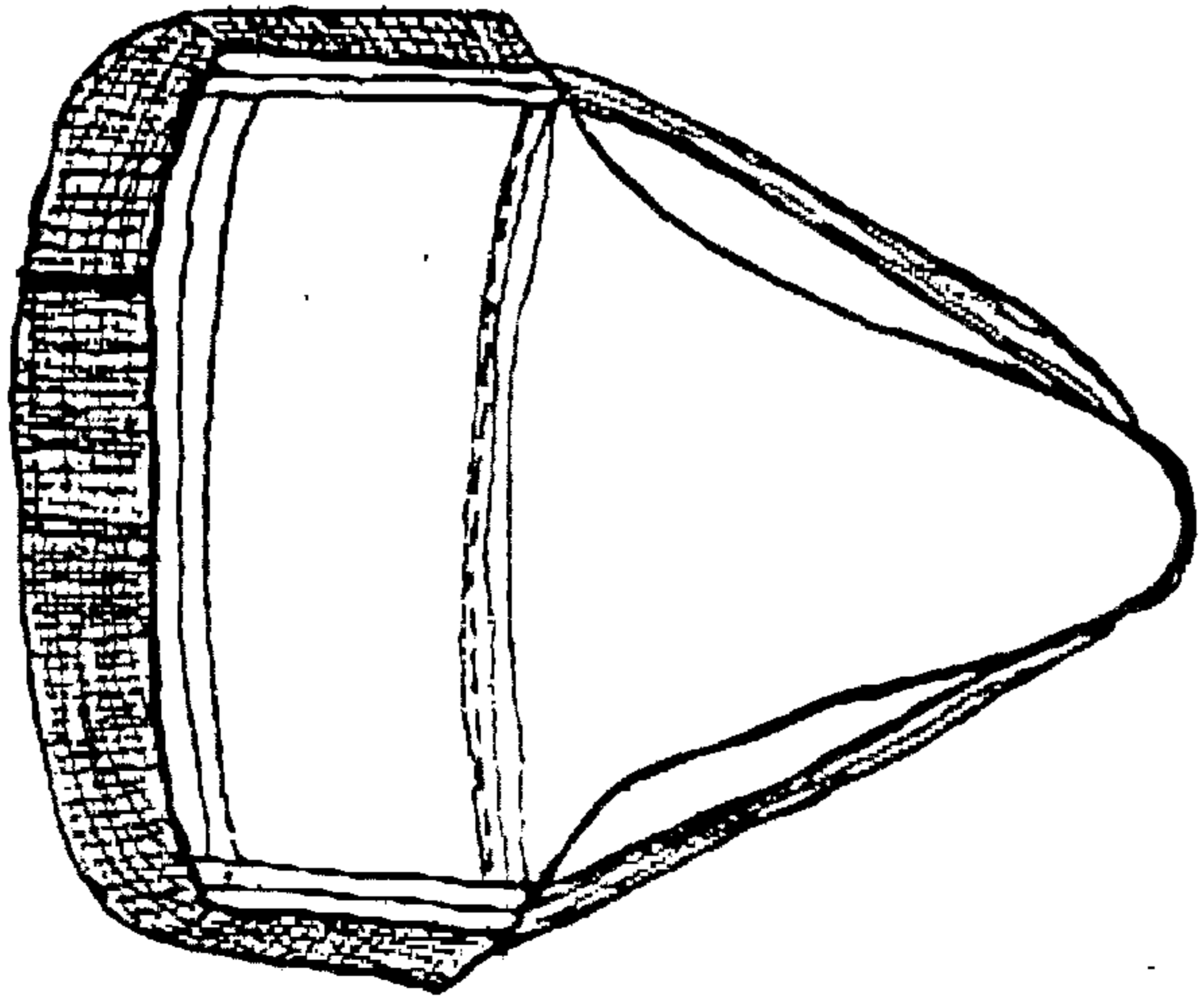


背面

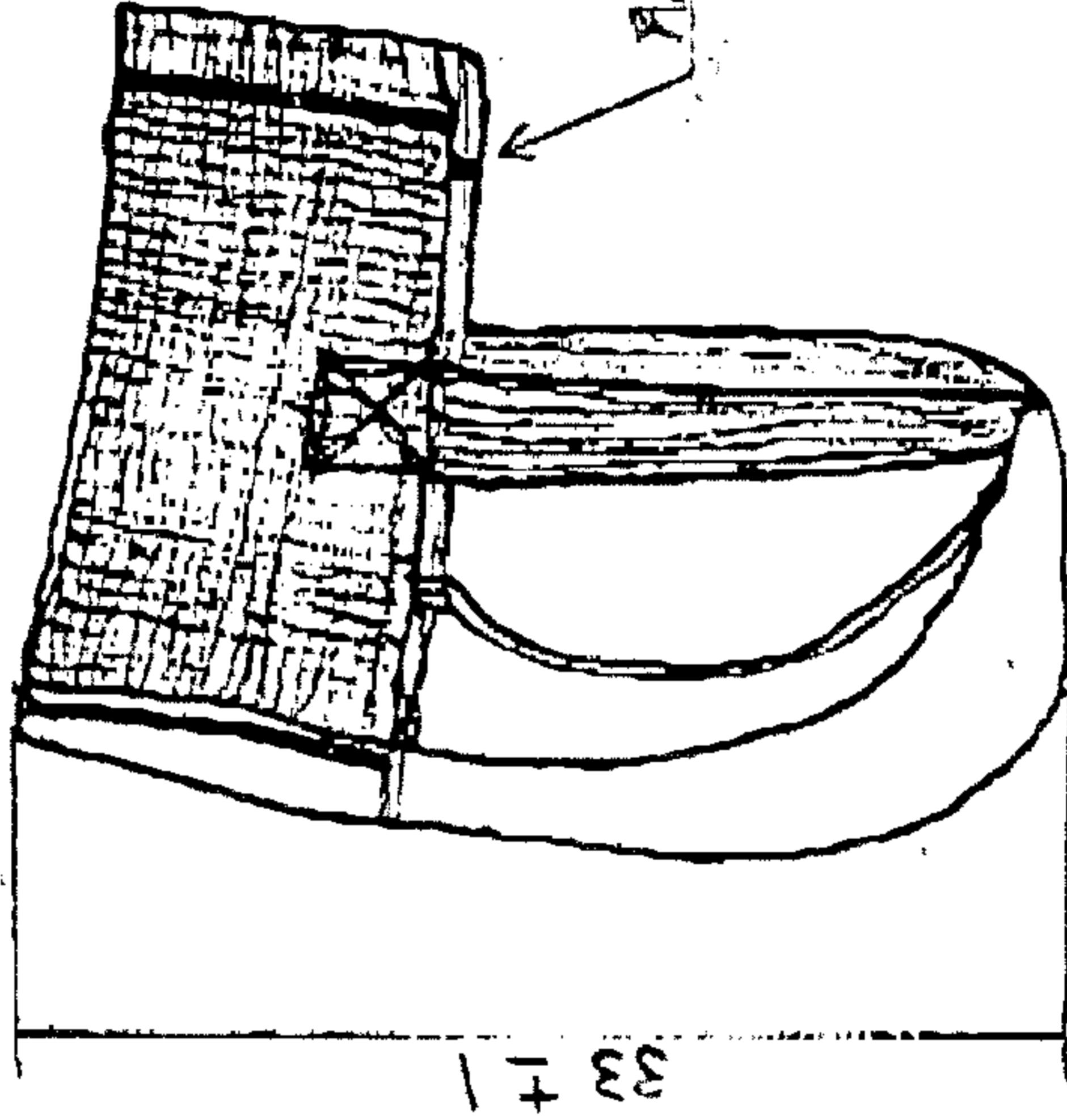
付図-3

単位 cm

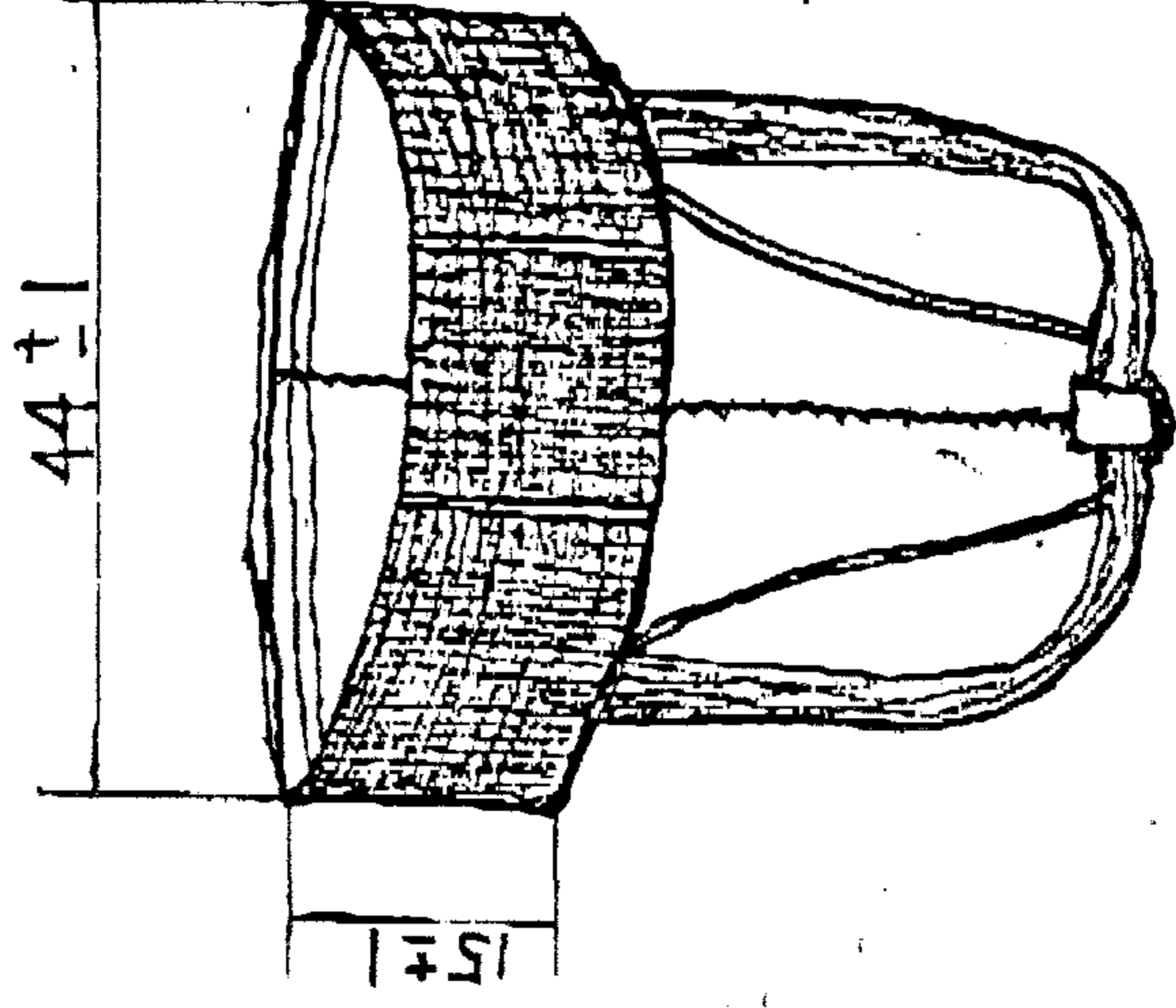
股当



正面



側面



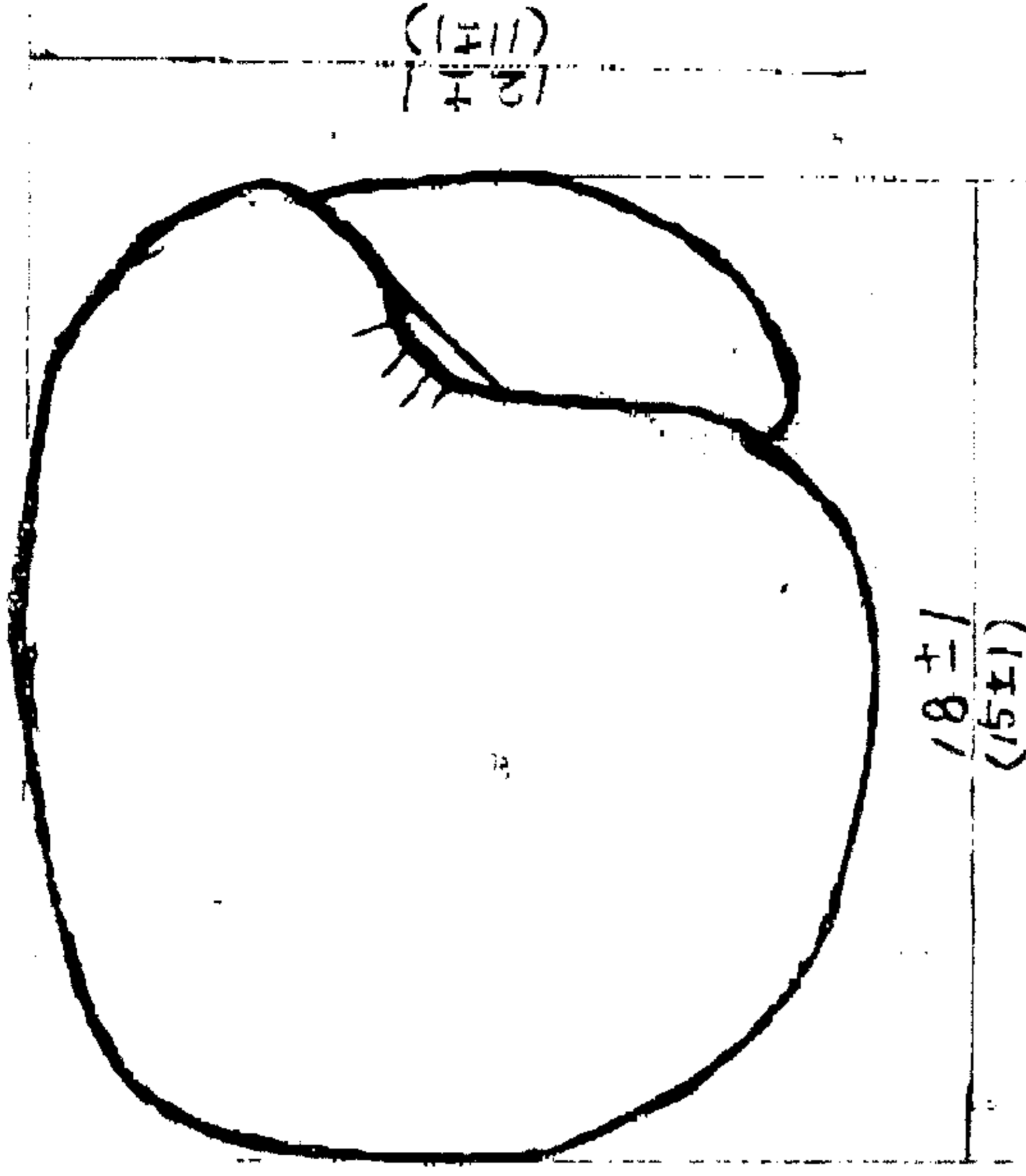
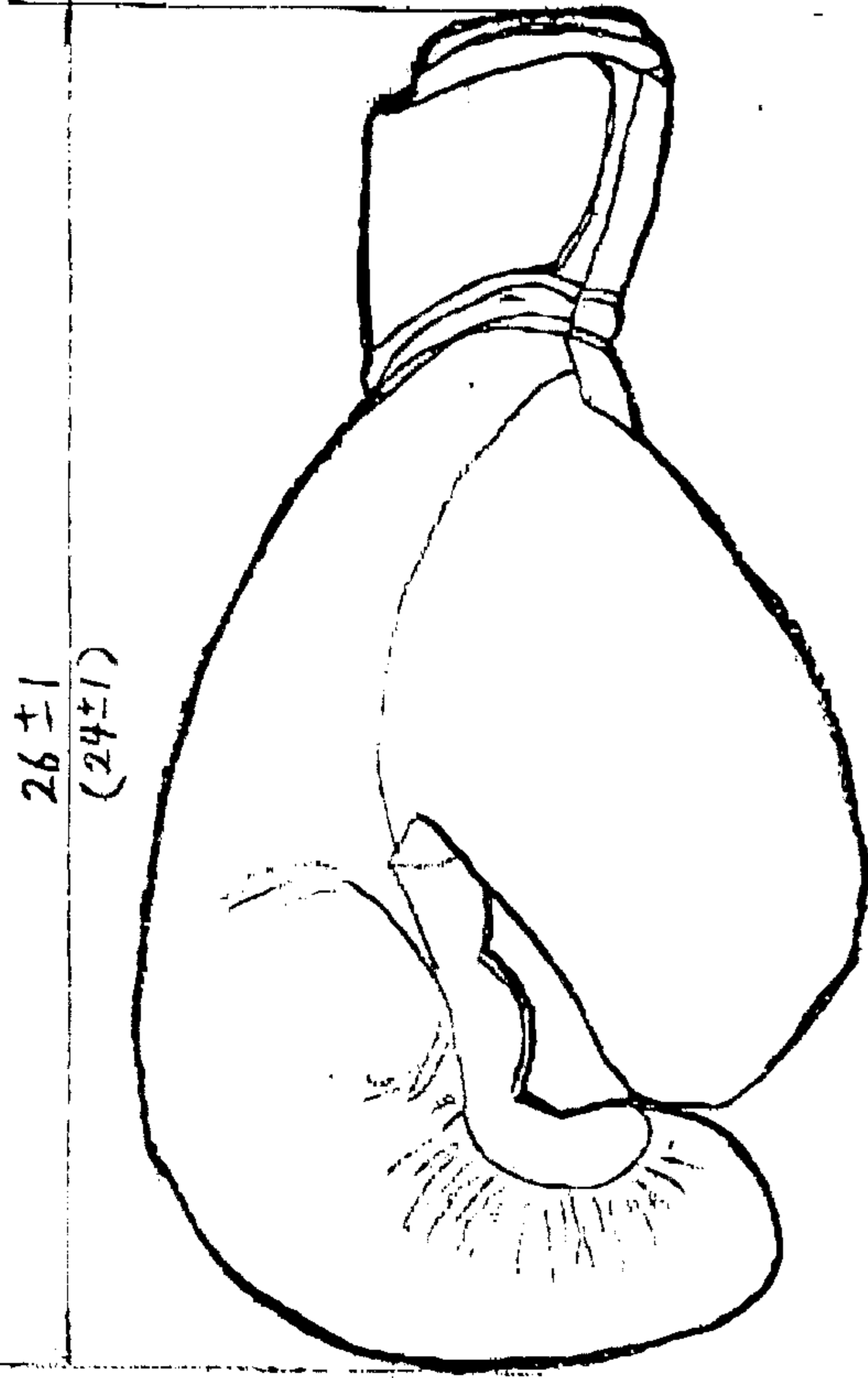
背面

単位 cm

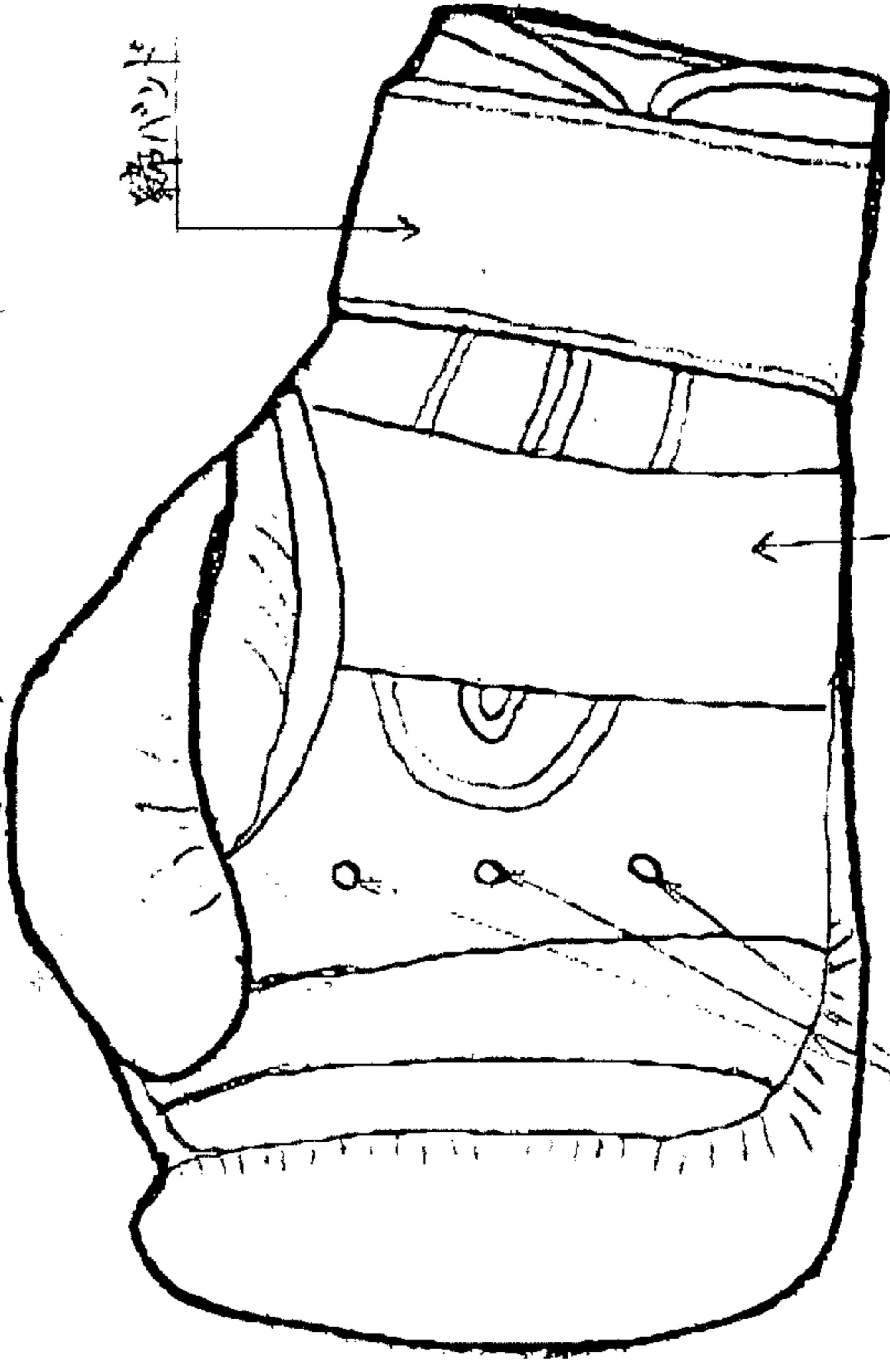
()内は少厚用寸法

手袋 (グローブ)

正面



縛バンド



引張止

通気孔

裏面

側面